



НОРМАЛИ АВИАЦИОННЫЕ ИЗ НЕРЖАВЕЮЩЕЙ СТАЛИ

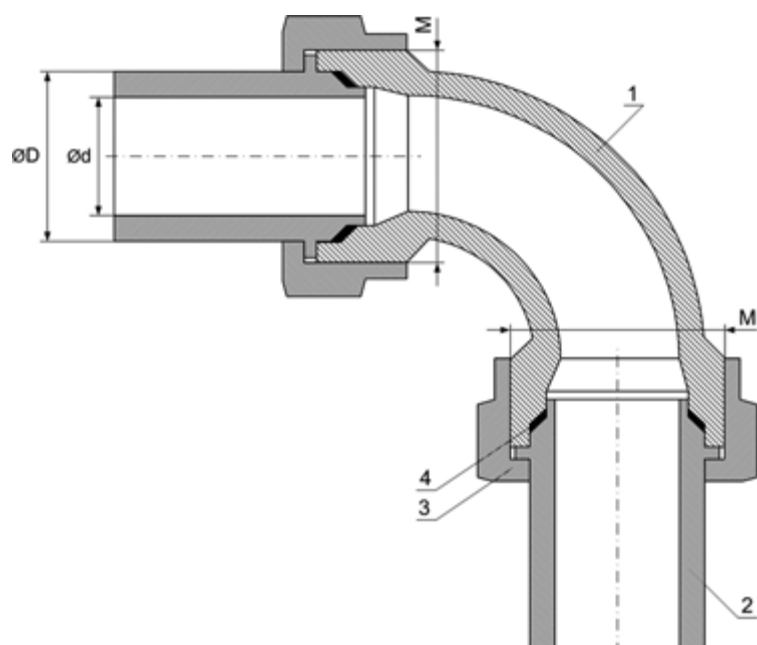
ОБЛАСТЬ ПРИМЕНЕНИЯ

Настоящая продукция является разработкой МАКБ "Темп" (сейчас "НПП "Темп" им. Ф. Короткова" г. Москва - Российский разработчик систем автоматического управления газотурбинных двигателей авиационного и наземного назначения, работающее в отраслях авиа и ракетостроения, космической промышленности).

Данное оборудование является лучшим решением для применения в качестве соединительной арматуры для обвязки различных установок наземной тематики, испытательных стендов и агрегатов. Основные потребители - предприятия производители авиационной техники: ОАО "МПО им И. Румянцева", ОАО ГМЗ "Агат", использующие данную продукцию в производстве стендового оборудования для испытания топливных агрегатов, а, так же предприятия нефтехимического и нефтеперерабатывающего машиностроения.

УГОЛЬНИК ДЛЯ СОЕДИНЕНИЯ ТРУБ 28НА-00-00

Данное оборудование является лучшим решением для применения в качестве соединительной арматуры для обвязки различных установок наземной тематики, испытательных стендов и агрегатов. Основные потребители - предприятия производители авиационной техники: ОАО "МПО им И. Румянцева", ОАО ГМЗ "Агат", использующие данную продукцию в производстве стендового оборудования для испытания топливных агрегатов, а, так же предприятия нефтехимического и нефтеперерабатывающего машиностроения.

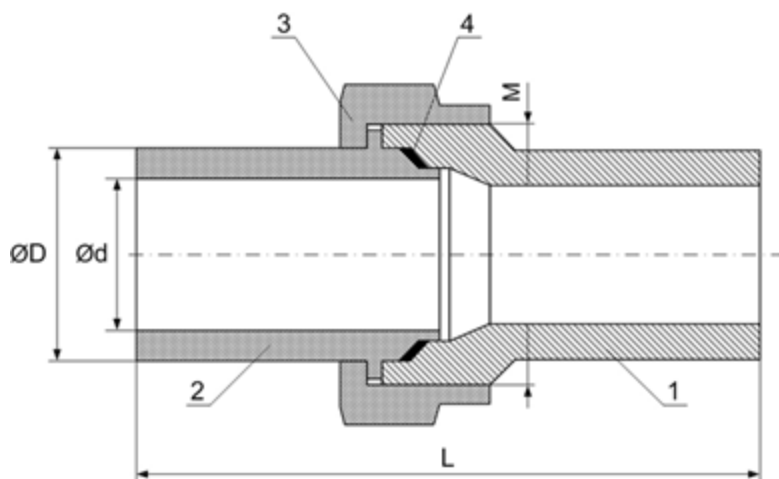


Поз.	Наименование	Кол-во	Материал
1	Угольник	1	12X18Н9ТЛ, 12X18Н12МЗТЛ
2	Ниппель	2	12X18Н9Т, 12X18Н12МЗТ
3	Гайка накидная	2	30ХГСА с гальваническим покрытием по ГОСТ 9.301-86 (цинкование с бесцветным хроматированием (белое), с радужным хроматированием (зеленовато-желтое), химическое оксидирование)
4	Кольцо уплотн.	2	МБС резина 1078, варианты



Р раб., МПа	Ду	ØD	Ød	Комплект Шифр	Резьба М	Ниппель	Гайка	Угольник
10	20	33	21	28НА-10-00	39×2	16НА-10-03	16НА-10-02	28НА-10-01
	25	35	26	28НА-11-00	42×2	16НА-11-03	16НА-11-02	28НА-11-01
	32	41	31	28НА-12-00	48×2	16НА-12-03	16НА-12-02	28НА-12-01
	40	45	36	28НА-13-00	52×2	16НА-13-03	16НА-13-02	28НА-13-01
	50	58	46	28НА-14-00	68×3	16НА-14-03	16НА-14-02	28НА-14-01

НИППЕЛЬНОЕ СОЕДИНЕНИЕ 16НА-00-00



Поз.	Наименование	Кол-во	Материал
1	Штуцер	1	12Х18Н9Т, 12Х18Н12М3Т
2	Ниппель	2	12Х18Н9Т, 12Х18Н12М3Т
3	Гайка накидная	2	30ХГСА с гальваническим покрытием по ГОСТ 9.301-86 (цинкование с бесцветным хроматированием (белое), с радужным хроматированием (зеленовато-желтое), химическое оксидирование)
4	Кольцо уплотн.	2	МБС резина 1078, варианты



Р раб., МПа	Ду	ØD	Ød	Комплект Шифр	Резьба М	Ниппель	Гайка	Штуцер
10	20	33	21	16НА-10-00	39×2	16НА-10-03	16НА-10-02	16НА-10-01
	25	35	26	16НА-11-00	42×2	16НА-11-03	16НА-11-02	16НА-11-01
	32	41	31	16НА-12-00	48×2	16НА-12-03	16НА-12-02	16НА-12-01
	40	45	36	16НА-13-00	52×2	16НА-13-03	16НА-13-02	16НА-13-01
	50	58	46	16НА-14-00	68×3	16НА-14-03	16НА-14-02	16НА-14-01



(4852) 33-03-69
(4855) 21-01-04



(4855) 21-01-04



info@armayt.ru



<http://www.armayt.ru>



Для писем: 152934,
Ярославская обл., Рыбинск-34,
а/я 20 "Армайт"
Адрес: 152934,
Ярославская обл., г. Рыбинск,
ул. Пушкина-47